



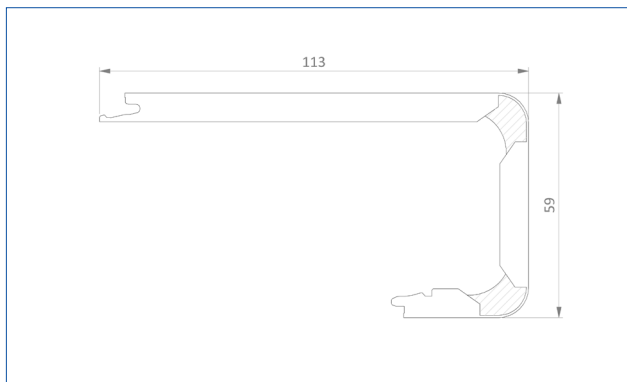
LAMINOWANE NAKŁADKI NA SCHODY - CLASSIC

Karta Danych Technicznych
Polski


QUICK·STEP
FLOOR DESIGNERS

Dane Ogólne

Stworzenie eleganckich schodów, które pasują do reszty wnętrza, jest proste dzięki naszym laminowanym profilom schodowym. Można je dopasować do wzoru klasycznej laminowanej podłogi. Są odporne na zarysowania i ścieranie, wodoodporne, łatwe do czyszczenia i proste w montażu. Jest to bez wątpienia najbardziej efektywny sposób renowacji schodów.



Spis treści

Budowa podłogi

Wzór

2 laminowane osłony schodów

HDF i klej

Dopasowane kolorystycznie

Kod produktu

Wymiary

No Empower input

1150 x 113 x 59 mm

Dotyczy

- Schody o kwadratowym zaokrąglonym nosku o wysokości maksymalnie 42 mm.
- Schody z kwadratowymi stopniami o kącie nachylenia 90°.

Zastosowanie

Dzięki laminowanym profilom schodowym Quick-Step możesz odnowić schody według własnego uznania.

1. Dopasowane kolorystycznie schody

Wykończ podstopień dodatkowym, przyciętym do odpowiedniego rozmiaru panelem podłogowym, aby uzyskać całkowicie dopasowane kolorystycznie schody.



2. Schody z malowanymi podstopniami

Pomaluj podstopnie na kontrastujący kolor, który podkreśli schody.



Właściwości

Wznieś schody na wyższy poziom! Dzięki naszym laminowanym osłonom schodów w mgnieniu oka całkowicie odmienisz pomieszczenie.

✓ **Wykonane z naszych desek podłogowych**

Dlatego możemy zagwarantować te same korzyści, co w przypadku naszych podłóg.

✓ **Perfekcyjne dopasowanie kolorów**

Ponieważ laminowane profile schodów są wykonane z laminowanych podłóg, doskonale pasują do Twojej podłogi.

✓ **Odporność na zarysowania i ścieranie**

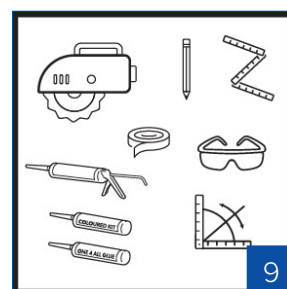
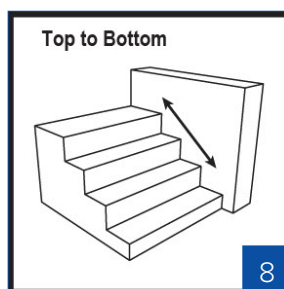
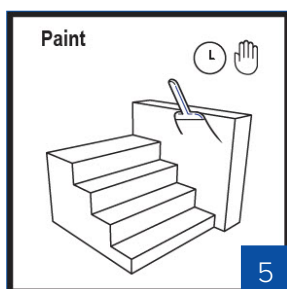
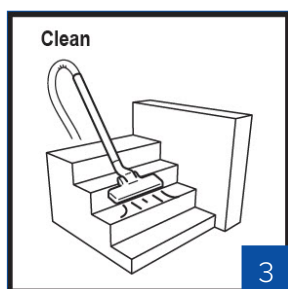
Wyjątkowo mocny rdzeń i unikalna warstwa wierzchnia pomagają chronić przed plamami, zadrapaniami i uderzeniami.

✓ **Łatwe w montażu**

Łatwo przymocuj laminowane osłony schodów za pomocą kleju Quick-Step One4All.

Przygotowanie

Przygotowanie jest kluczem do sukcesu! Aby zagwarantować prawidłowy montaż, należy postępować dokładnie według poniższych kroków.



1. Profile schodowe są przeznaczone do zamkniętych schodów z podstopniami o maksymalnej szerokości 1150 mm w standardowym środowisku mieszkalnym. Jeśli schody skręcają, należy wziąć pod uwagę szerokość stopnia na zakręcie.
2. Temperaturę podłogi i pomieszczenia należy utrzymywać przed, w trakcie i przez co najmniej 48 godzin po zakończeniu montażu. Montaż musi przebiegać w temperaturze od 15°C do 22°C i przy wilgotności względnej wynoszącej 30%-75%. Wytnij i zachowaj etykietę znajdującą się na opakowaniu, ponieważ zawiera ona identyfikator produktu.
3. Usuń brud, kurz i tłuszcz ze schodów.
4. Wszelkie nierówności powyżej 1 mm (0,04 cala) na długości 20 cm (7,87 cala) muszą zostać wypoziomowane. Zalecamy jednak wypoziomowanie całej podstawy schodów, aby uzyskać najlepsze rezultaty. Wyrównywanie powinno odbywać się poprzez szlifowanie lub skrobanie.
5. Przed zamontowaniem laminowanych osłon schodów można pomalować boki, podstopnie lub łączenia.
6. Jeśli schody nie mają zaokrąglonego noska, należy go wykonać samodzielnie.
7. Upewnij się, że laminowana osłona schodów jest całkowicie podparta. Sprawdź to na wycięciu.
8. Pracę zacznij od góry i kieruj się w dół. Przed przystąpieniem do klejenia laminowanych osłon schodów należy zawsze wykonać montaż na sucho.

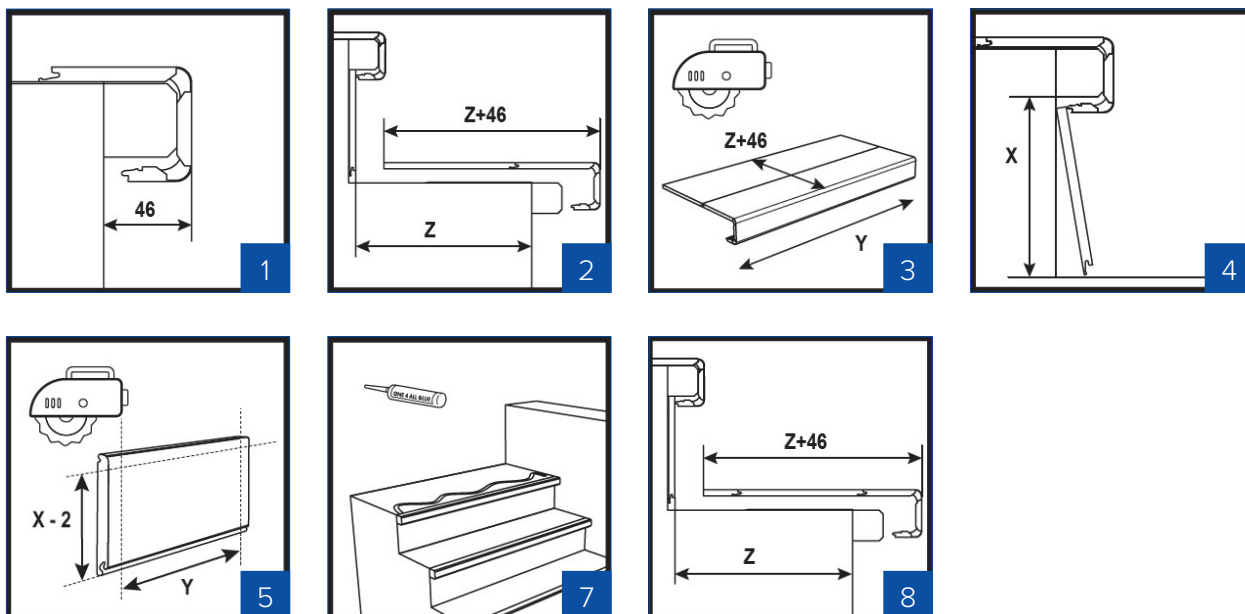
9. Potrzebne materiały:

- Laminowane osłony schodów i podłogi laminowane Quick-Step — w organizatorze sprzedaży sprawdzisz, ile paneli i osłon schodów potrzebujesz do swojego projektu
- Klej Quick-Step One4All - 1 wkład kleju na 2 kroki
- Dopasowany kolorystycznie zestaw Quick-Step
- Pistolet wyciskający
- Miarka lub linijka składana i ołówek
- Narzędzie do pomiaru kątów (np. obrotowy czworokąt)
- Przecinarka poprzeczna i wgłębna, która jest w stanie przeciąć 60 mm osłonę schodów, multinarzędzie (zwróć uwagę na grubość profilu schodowego i pamiętaj o użyciu odpowiedniej piły wgłębnej)
- Zapasowe ostrza
- Jeśli schody nie mają zaokrąglonych występow, należy przygotować drewniane listwy, śruby i łączniki, aby je utworzyć. Drewniane listwy powinny mieć wymiary 38 x 30 mm w przypadku malowanych podstopni i 38 x 40 mm w przypadku podstopni dopasowanych kolorystycznie.
- Taśma
- Do dłuższych zaokrąglonych występow, klej do drewna

Montaż

Dopasowane kolorystycznie schody

Poniżej znajduje się lista czynności instalacyjnych umożliwiających prawidłowy montaż w pełni dopasowanych kolorystycznie schodów. Zacznij od góry schodów.

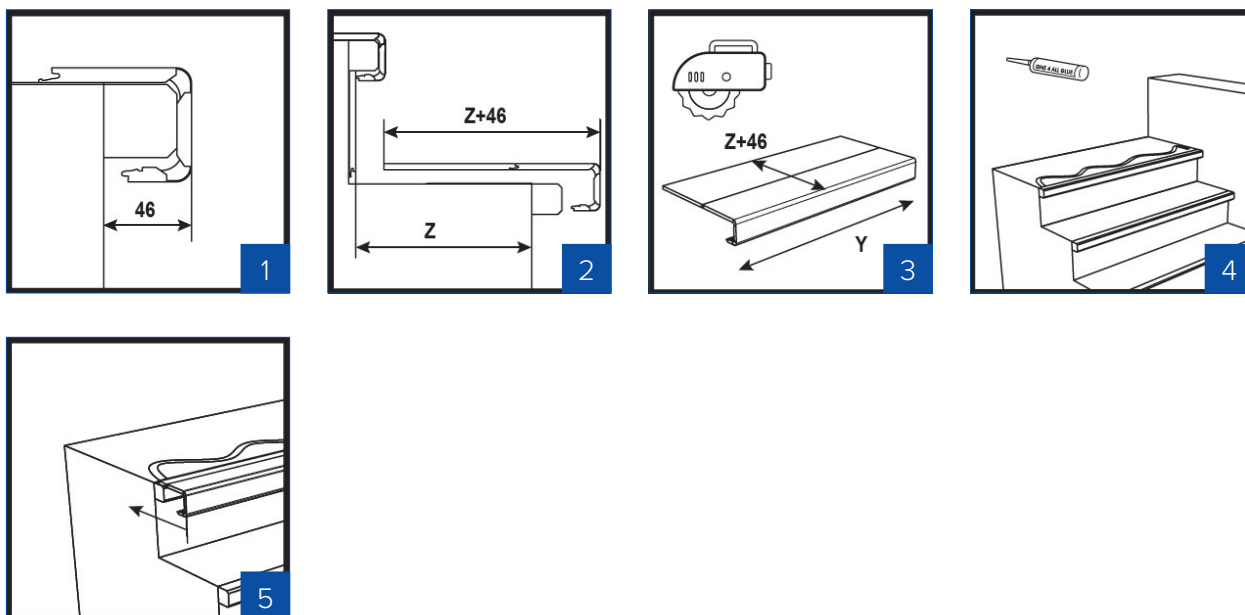


1. Zmierz odległość między przodem osłony schodów a podstopniem znajdującym się poniżej. < 46 mm: deska nie wpasuje się za osłonę schodów. Zaokrąglony brzeg należy powiększyć lub osłona schodów musi być ustawiona tak, aby pasowała do deski podłogowej przy podstopniu i w pełni podtrzymywała osłonę schodów. ≥ 46 mm: sprawdź, czy trzeba zatrzasnąć dodatkową deskę na spodzie osłony schodów, aby uzyskać spójne wykończenie. Sklej ze sobą te dwie części z tyłu i/lub nałóż klej do drewna na profil zatrzaskowy.
2. Dokładnie zmierz wymiary poziomego boku każdego stopnia.
3. Połącz osłonę schodów z deskami i przytnij je na wymiar.
4. Zmierz podstopień. Stopień znajdujący się poniżej można następnie wsunąć pod podstopień, delikatnie przesuując go w górę.

5. Rowek można pozostawić i dociąć do wysokości podstopnia minus co najmniej 2 mm.
6. Alternatywnie przytnij podstopień do odpowiedniego rozmiaru i skoryguj głębokość stopnia. Zamontuj stopień bezpośrednio przy podstopniu.
7. Klejenie: przed przystąpieniem do klejenia schodów należy zawsze wykonać montaż na sucho. Zaczynj od góry schodów. Nałóż klej falistymi ruchami i upewnij się, że została nałożona wystarczająca ilość kleju.
8. Przykleić podstopień, a następnie osłonę schodów i powtórzyć czynność. Dostosuj pozycję podstopnia.
9. Jeśli na górnym poziomie zastosowano montaż pływający podłogi, należy użyć profilu Incizo pomiędzy przyklejoną górną osłoną schodów a podłogą pływającą.
10. Staraj się nie chodzić po niej przez 24 godziny, w trakcie wysychania kleju Quick-Step One4All.

Schody z malowanymi podstopniami

Poniżej znajduje się lista czynności instalacyjnych umożliwiających prawidłowy montaż w pełni dopasowanych kolorystycznie schodów. Zaczynij od góry schodów.

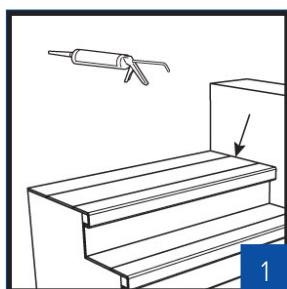


1. Zmierz odległość między przodem osłony schodów a podstopniem znajdującym się poniżej. < 36 mm: zaokrąglony występ należy powiększyć lub osłona schodów musi być ustawiona tak, aby pasowała do deski podłogowej przy podstopniu i w pełni podtrzymywała osłonę schodów. ≥ 36 mm: sprawdź, czy trzeba zatrzasknąć dodatkową deskę na spodzie osłony schodów, aby uzyskać spójne wykończenie. Sklej ze sobą te dwie części z tyłu i/lub nałóż klej do drewna na profil zatrzaskowy.
2. Dokładnie zmierz wymiary poziomego boku każdego stopnia.
3. Połącz osłonę schodów z deskami i przytnij je na wymiar.
4. Klejenie: przed przystąpieniem do klejenia schodów należy zawsze wykonać montaż na sucho. Zaczynij od góry schodów. Nałóż klej falistymi ruchami i upewnij się, że została nałożona wystarczająca ilość kleju.

5. Najpierw przyklej górną część osłony schodów. Jeśli na górnym poziomie zastosowano montaż pływający podłogi, należy użyć profilu Incizo pomiędzy przyklejoną górną osłoną schodów a podłogą pływającą.
6. Staraj się nie chodzić po niej przez 24 godziny, w trakcie wysychania kleju Quick-Step One4All.

Wykończenie

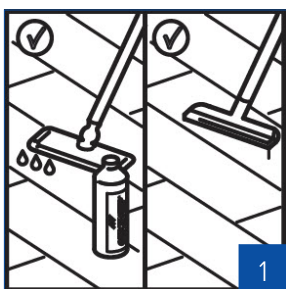
Poniżej znajduje się lista czynności, które pomogą Ci uzyskać idealny wygląd schodów.



1. Wykończ spoiny dopasowanym kolorystycznie zestawem Quick-Step (QSKIT(-)), aby ukryć wszelkie niedoskonałości. Zestaw dopasowany kolorystycznie jest dostępny w kolorze białym i w różnych innych kolorach pasujących do Twojej podłogi. Zestaw dopasowany kolorystycznie można również pomalować!

Konserwacja

Łatwa konserwacja!



1. Zadbaj o wykończenie schodów w taki sam sposób, jak w przypadku podłóg laminowanych Quick-Step, korzystając z naszego środka do czyszczenia podłóg Quick-Step. Instrukcje konserwacji podłóg laminowanych znajdują się na stronie quick-step.com.pl.

